

**MC536: Bancos de Dados: Teoria e Prática**  
7º Exercício

**Nomes:**

**RAs:**

Questão	Valor	Nota
1	10,0	
Total	10,0	

**Instruções:** *Somente serão consideradas respostas nos espaços marcados.* Caso absolutamente necessário, continue no verso e indique claramente que a resposta está no verso.

1. [10,0] Dois projetistas elaboraram os seguinte diagramas para um sistema de empréstimos de uma locadora:

a) [7,0] Apresente o esquema lógico para estes diagramas, minimizando o número de esquemas resultantes, juntando as hipóteses que julgar necessário.

b) [3,0] Apresente exemplos (pelo menos, três) de consultas que podem ser realizadas apenas no BD resultante do DER do primeiro projetista.

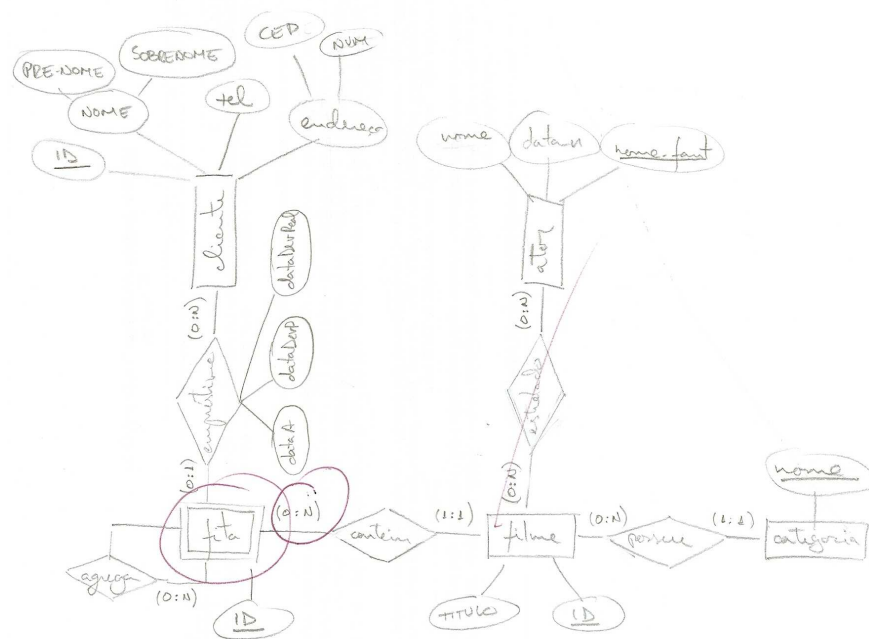


Figura 1: **Projetista 1:** Diagrama Entidade-Relacionamento de um sistema de empréstimos de uma locadora de vídeo.

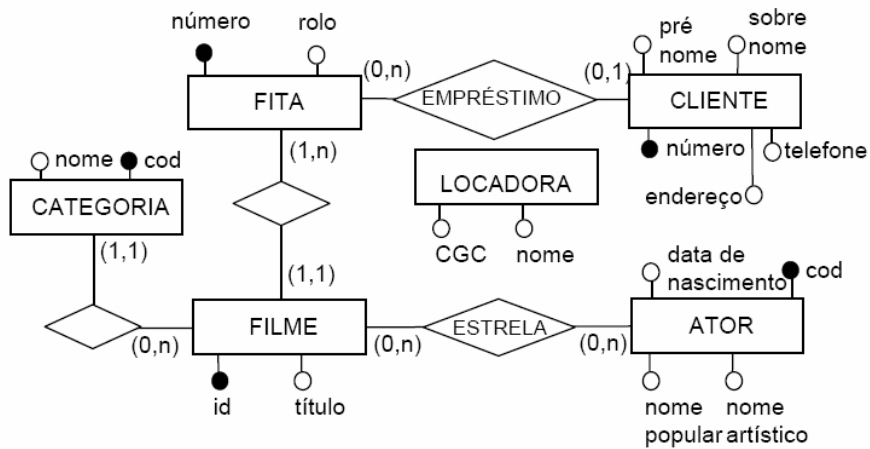


Figura 2: **Projetista 2:** Diagrama Entidade-Relacionamento de um sistema de empréstimos de uma locadora de vídeo.